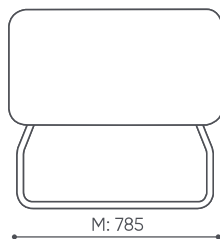
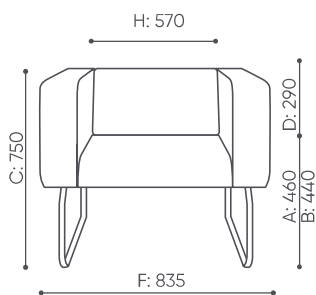


# legvan

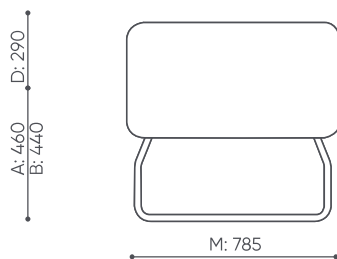
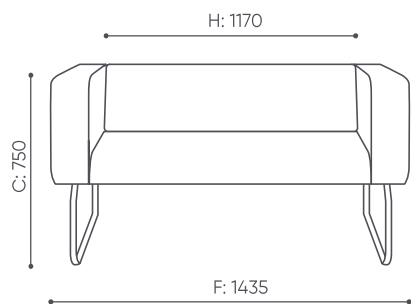


H: 480 | 1 szt.  
W: 810 | St.  
L: 800 | pc.



netto 23  
brutto 27

LG 421

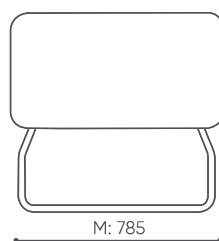
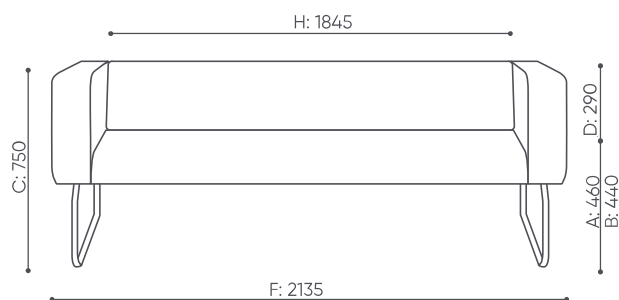


H: 480 | 1 szt.  
W: 1440 | St.  
L: 810 | pc.



netto 36  
brutto 41

LG 422

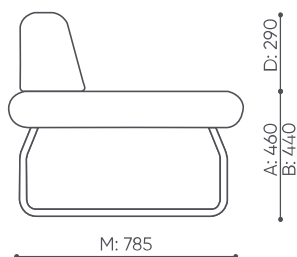
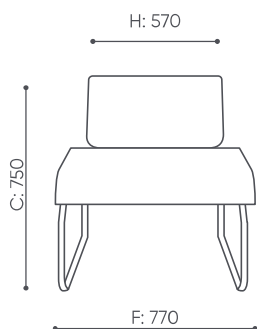


H: 450 | 1 szt.  
W: 2190 | St.  
L: 790 | pc.



netto 52  
brutto 57

LG 423

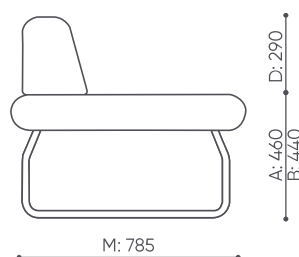
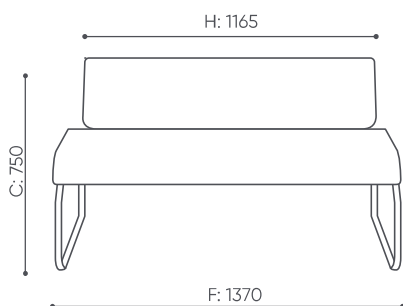


H: 770 | 1 szt.  
W: 790 | St.  
L: 800 | pc.



netto 15  
brutto 19

LG 401



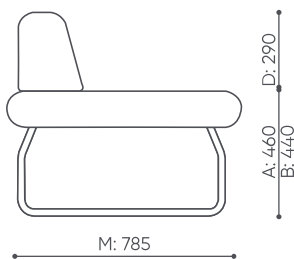
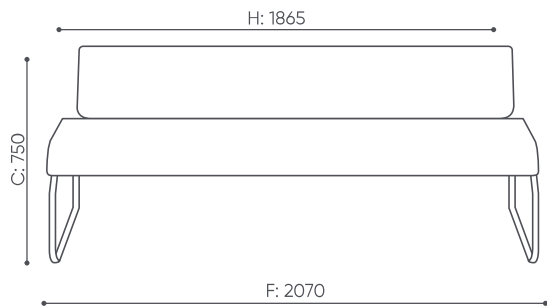
H: 450 | 1 szt.  
W: 1400 | St.  
L: 800 | pc.



netto 28  
brutto 32

LG 402

# legvan

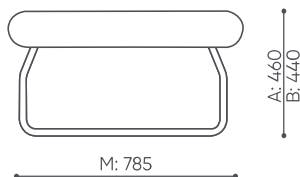
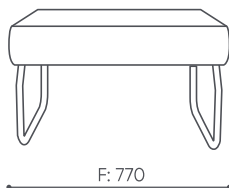


H: 450 | 1 szt.  
W: 2190 | St.  
L: 800 | pc.



netto 44  
brutto 49

## LG 403

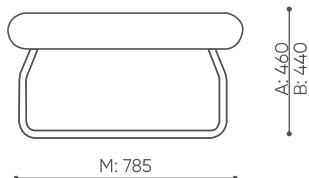
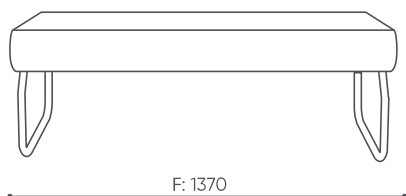


H: 240 | 1 szt.  
W: 850 | St.  
L: 810 | pc.



netto 12  
brutto 15

## LG 410 0

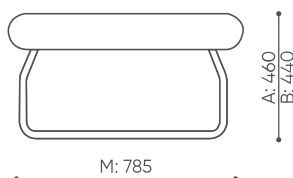


H: 240 | 1 szt.  
W: 1410 | St.  
L: 810 | pc.



netto 21  
brutto 25

## LG 420 0

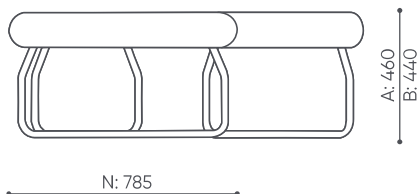
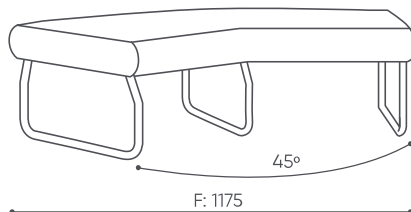


H: 250 | 1 szt.  
W: 2140 | St.  
L: 840 | pc.



netto 31  
brutto 35

## LG 430 0

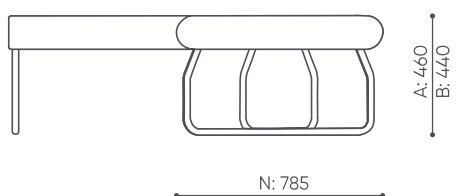
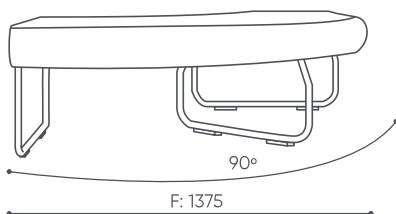


H: 240 | 1 szt.  
W: 1210 | St.  
L: 1210 | pc.



netto 42  
brutto 47

## LG 45 0



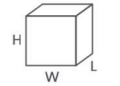
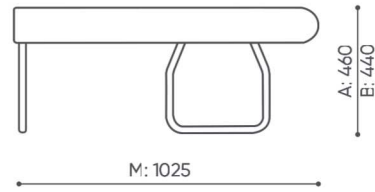
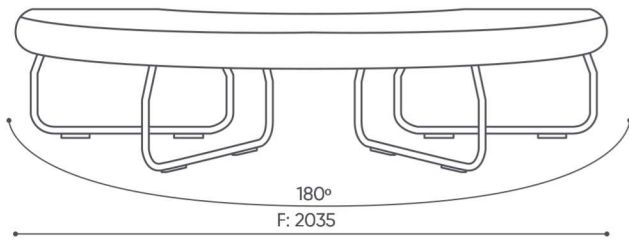
H: 240 | 1 szt.  
W: 1370 | St.  
L: 1370 | pc.



netto 44  
brutto 49

## LG 90 0

# legvan

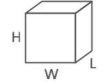
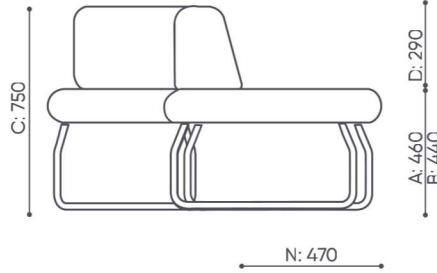
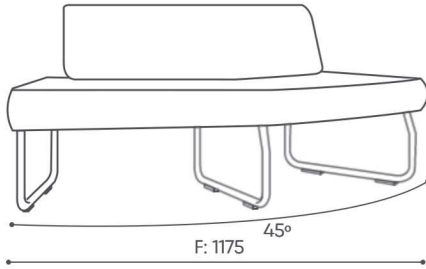


H: 240 | 1 szt.  
W: 2010 | St.  
L: 1010 | pc.



netto 48  
brutto 57

LG 180 0

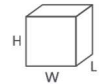
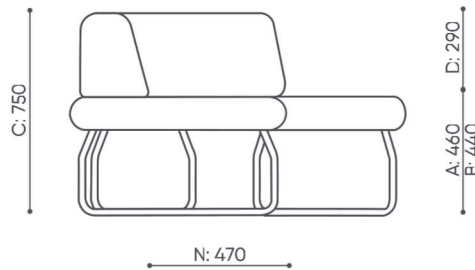
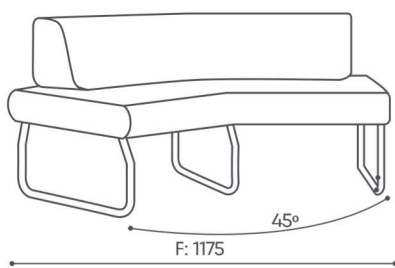


H: 480 | 1 szt.  
W: 1210 | St.  
L: 1210 | pc.



netto 46  
brutto 51

LG 45 1 IN

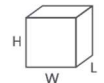
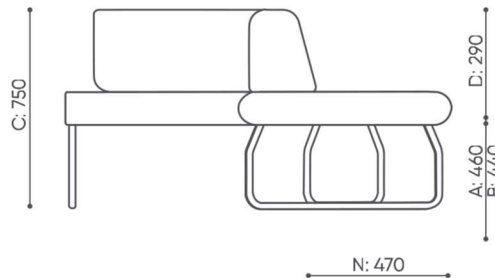
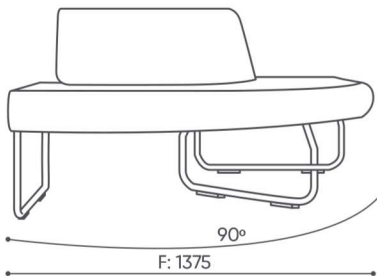


H: 480 | 1 szt.  
W: 1210 | St.  
L: 1210 | pc.



netto 48  
brutto 53

LG 45 1 OUT

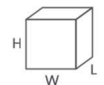
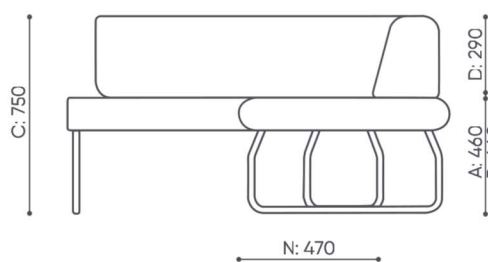
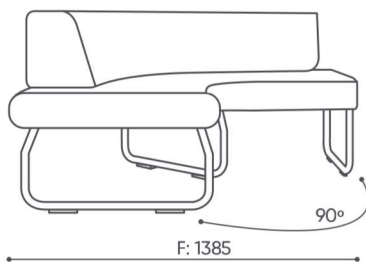


H: 240 | 1 szt.  
W: 1370 | St.  
L: 1370 | pc.



netto 48  
brutto 53

LG 90 1 IN

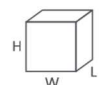
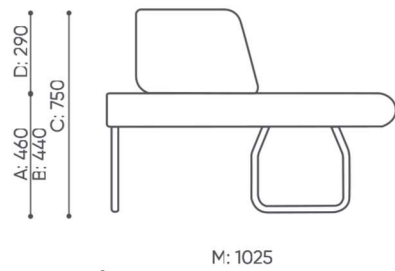
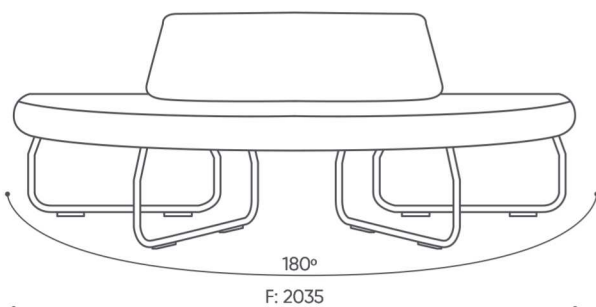


H: 490 | 1 szt.  
W: 1400 | St.  
L: 1390 | pc.



netto 50  
brutto 56

LG 90 1 OUT



H: 480 | 1 szt.  
W: 2040 | St.  
L: 1040 | pc.

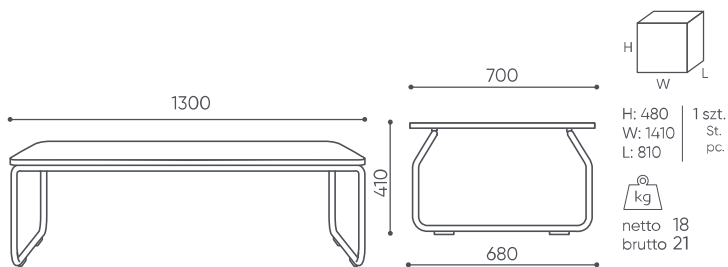


netto 54  
brutto 61

LG 180 1 IN

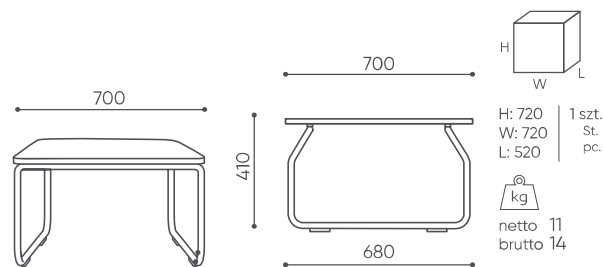
## legvan

Element wolnostojący – nie ma możliwości połączenia z elementami modułowymi.  
 Freestanding element – it cannot be connected with modular elements.  
 Freistehendes Element – Es kann nicht mit modularen Elementen verbunden werden.



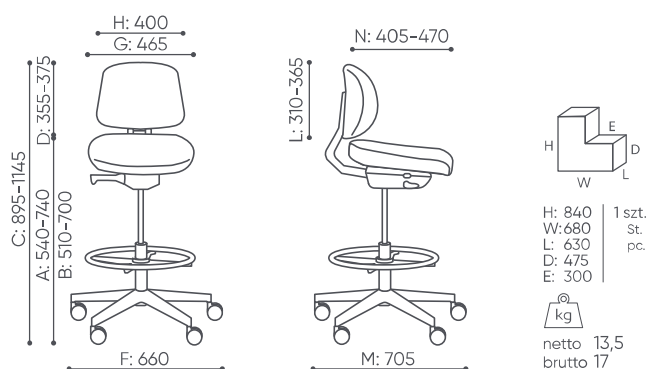
LG TS 1

Element wolnostojący – nie ma możliwości połączenia z elementami modułowymi.  
 Freestanding element – it cannot be connected with modular elements.  
 Freistehendes Element – Es kann nicht mit modularen Elementen verbunden werden.

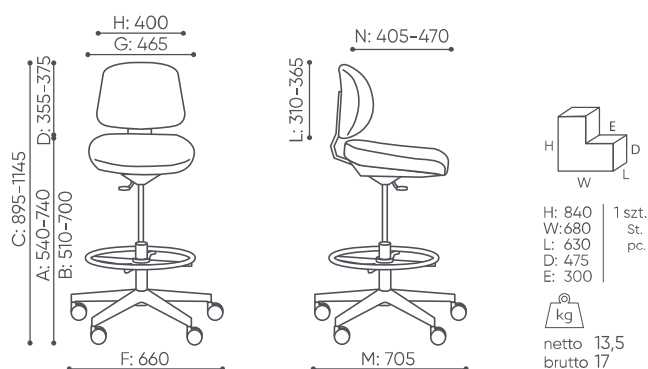


LG TS 2

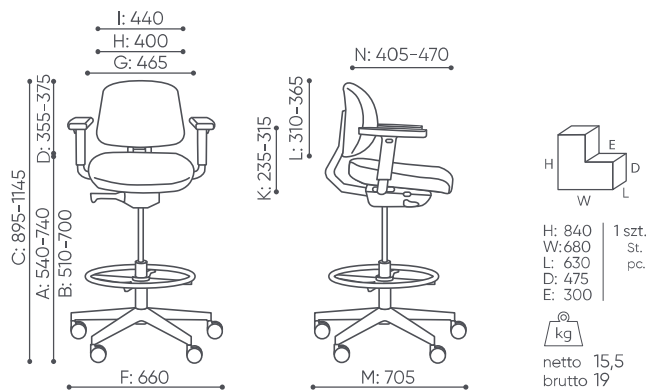
## lift



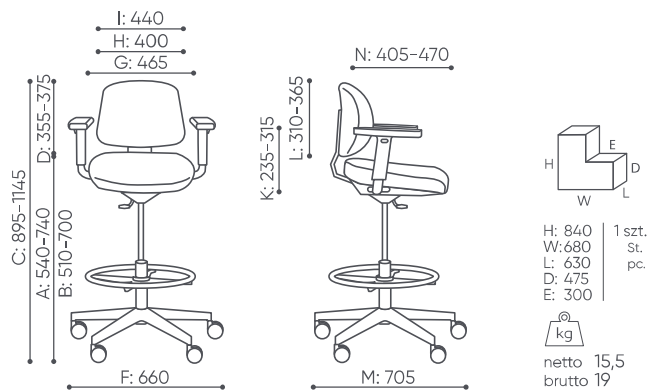
LF 10R



LF 10RE

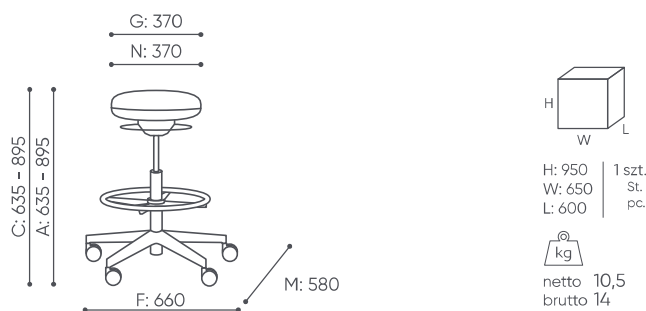


LF 10R (P48)



LF 10RE (P48)

## lupp



LUP 10R